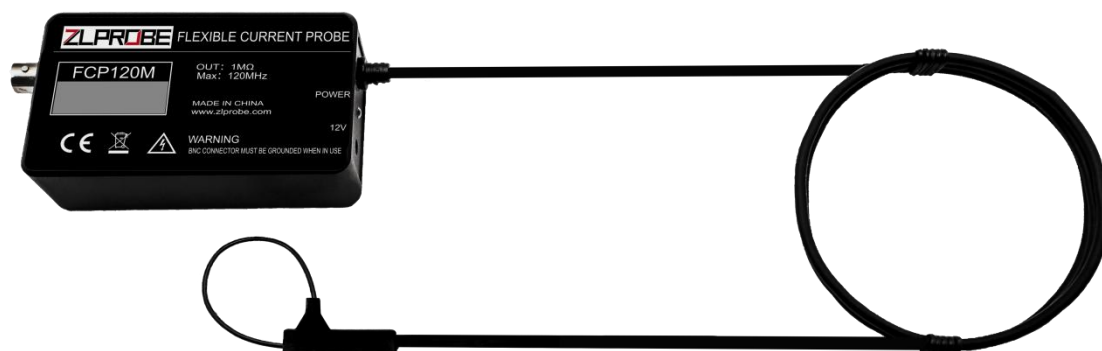


120MHz 高频柔性电流探头

用户手册



产品概述

探头 FCP 系列具有高精度(2%),高带宽,频率覆盖从数 Hz 至 120 MHz,量程从 mA 级到 kA 级,轻松应对从微小电流到大电流的多种测试场景。探头采用柔性罗氏线圈设计,轻巧可弯、可快速插拔,能够穿绕刚性探头难以到达的位置;插入电感仅为数 pH,对被测对象的影响近乎为零。标准 BNC 输出便于连接示波器、数据采集器及数字万用表,直观观测电流波形。支持双路 BNC 输出,输出波形一致,可用于需要双路输出应用。

FCP120M 系列:120MHz,线径 1.6 mm,耐压值 1kVpk,环周长 70mm,最大可测量导体直径 20mm

典型应用场景

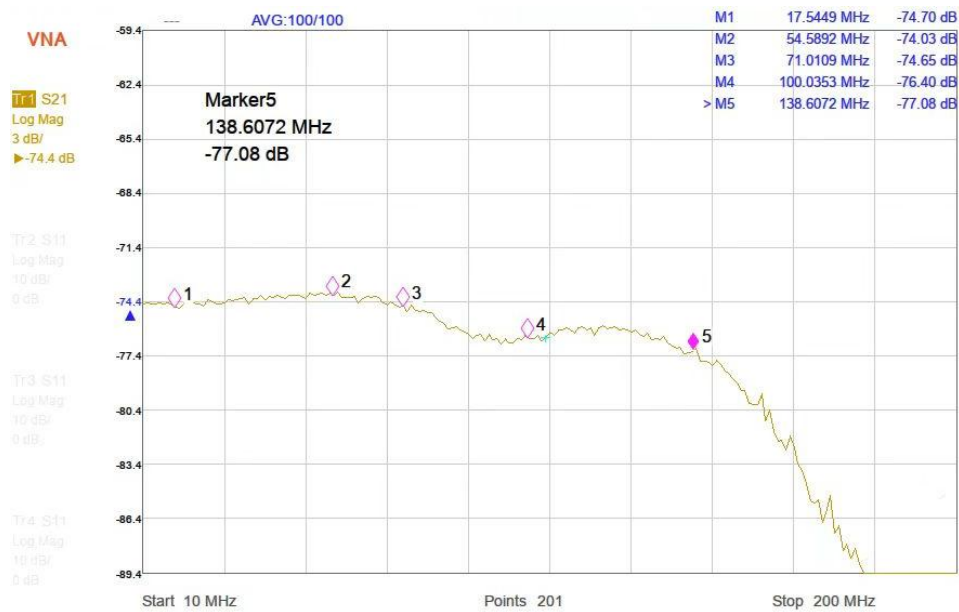
- 测量工频(50/60Hz)及高次谐波电流
- 检测高频正弦波、脉冲及瞬态电流
- 测量正弦波相移与纹波、脉动
- 测试半导体开关器件(IGBT、MOSFET、SiC、GaN)及功率损耗
- 电机驱动、UPS、开关电源(SMPS)等设备的电流与电能质量检测
- 分布式电流监控、电力母线及三相供电系统测量
- 电容放电测试及小型电感/电容/消振电路电流测量
- 大直流电流叠加小交流电流的测量

产品参数

● FCP120M 系列

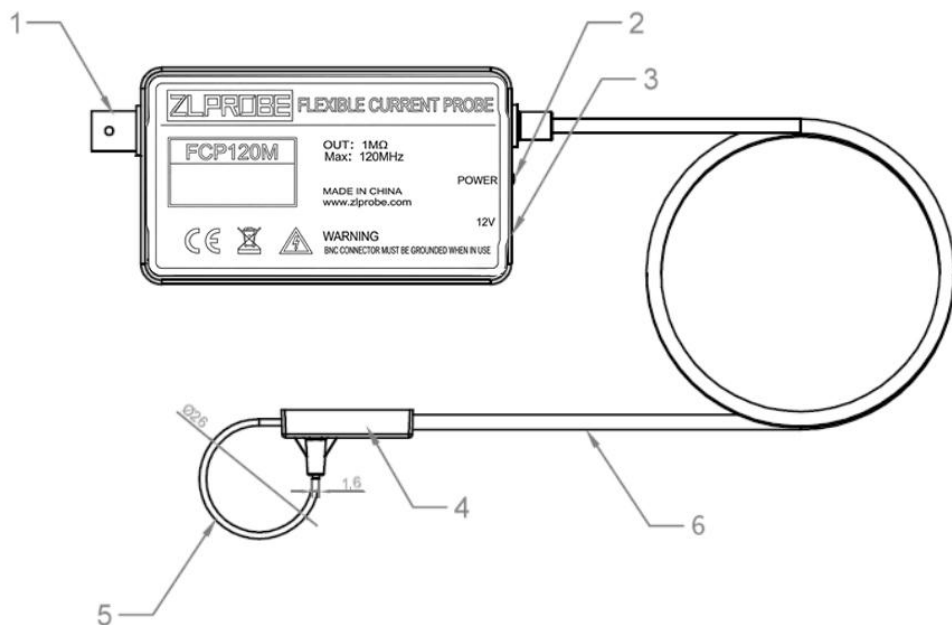
型号	灵敏度 (mV/A)	峰值电流 (A)	噪声 (mVp-p)	衰减 (%/ms)	低频带宽 -3dB(Hz)	峰值 di/dt (kA/μs)	高频带宽 -3dB(MHz)	延时 (ns)
FCP120M60	50	60	26	68	90	10	120	19
FCP120M150	20	150	18	42	50	10	120	
FCP120M300	10	300	15	12	20	20	120	
FCP120M600	5.0	600	15	8	15	40	120	
FCP120M1500	2.0	1500	10	3	10	40	120	
FCP120M3K	1.0	3K	5	2	4	40	120	
FCP120M6K	0.5	6K	5	2	4	40	120	

● 电流频率曲线图



FCP120M300 电流频率特性

外观说明



- 1) 输出接口：标准 BNC 接口, 可通过标配 BNC 连接线接入任何厂家示波器等
- 2) 电源指示灯：通电后电源指示灯亮绿色
- 3) 供电接口：DC 12V 供电接口
- 4) 电流探头方向：表示电流以所指示方向流过时, 输出为正, 否则为负
- 5) 罗氏线圈周长：70mm (可测量最大导体直径 20mm)
- 6) 导线长度：1m, 指积分器到罗氏线圈的长度(支持定制)

FCP 系列其他电气参数

线圈和连接线缆使用温度	-40℃ ~ +150℃
积分电路使用温度	0℃ ~ 40℃
工作湿度	≤85%RH
直流偏移	最大±2mV@25℃
供电方式	DC 12V/1A
最大输出电压	±3Vpk
终端负载要求	≥100kΩ

配件清单

电流探头本体	1 个
DC 12V 1A 适配器	1 个
BNC 输出线	1 根
说明书	1 份
保修卡	1 份
校准报告	1 份