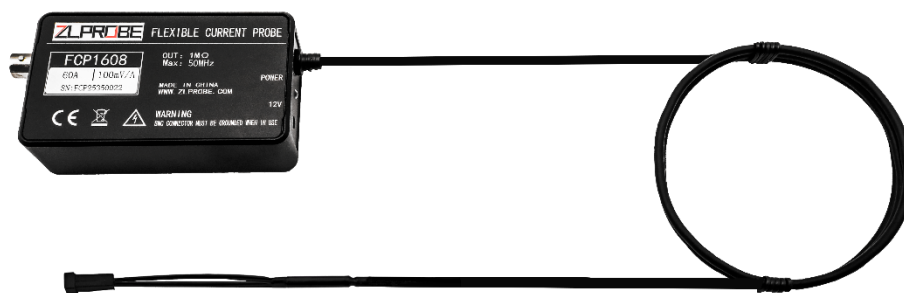


叉型柔性电流探头

FCP16X 系列



产品概述

探头 FCP16X 系列具有高精度 (2%), 高带宽, 频率覆盖从数 Hz 至 80 MHz, 量程从 mA 级到 kA 级, 轻松应对从微小电流到大电流的多种测试场景。探头采用全新叉型柔性罗氏线圈设计, 可快速插拔, 能够穿绕刚性探头和环形探头都难以到达的窄小引脚; 插入电感仅为数 pH, 对被测对象的影响近乎为零。标准 BNC 输出便于连接示波器、数据采集器及数字万用表, 直观观测电流波形。支持双路 BNC 输出, 输出波形一致, 可用于需要双路输出应用。

FCP16X 系列: 线径 1.6 mm, 耐压值 1kVpk, 50MHz

HFCP16X 系列: 线径 1.6 mm, 耐压值 1kVpk, 80MHz

典型应用场景

- 测量工频 (50/60Hz) 及高次谐波电流
- 检测高频正弦波、脉冲及瞬态电流
- 测量正弦波相移与纹波、脉动
- 测试半导体开关器件 (IGBT、MOSFET、SiC、GaN) 及功率损耗
- 电机驱动、UPS、开关电源 (SMPS) 等设备的电流与电能质量检测
- 分布式电流监控、电力母线及三相供电系统测量
- 电容放电测试及小型电感/电容/消振电路电流测量
- 大直流电流叠加小交流电流的测量

产品参数

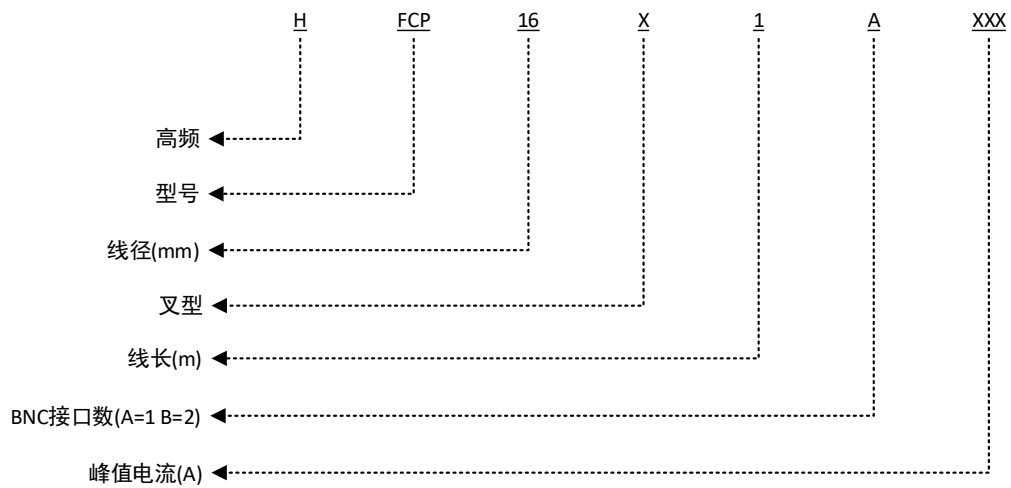
- HFCP16X 系列

型号	灵敏度 (mV/A)	峰值电流 (A)	噪声 (mVp-p)	衰减 (%/ms)	低频带宽 -3dB (Hz)	峰值 di/dt (kA/μs)	高频带宽 -3dB (MHz)	延时 (ns)
HFCP16X1A60	100	60	20	65	75	4	80	18
HFCP16X1A120	50	120	15	35	34	8	80	
HFCP16X1A300	20	300	15	9	15	20	80	
HFCP16X1A600	10	600	10	6	10	40	80	
HFCP16X1A1200	5.0	1200	10	3	6	70	80	
HFCP16X1A3K	2.0	3K	5	2	4	70	80	
HFCP16X1A6K	1.0	6K	5	2	4	70	80	
HFCP16X1A12K	0.5	12K	5	1.8	2	70	80	

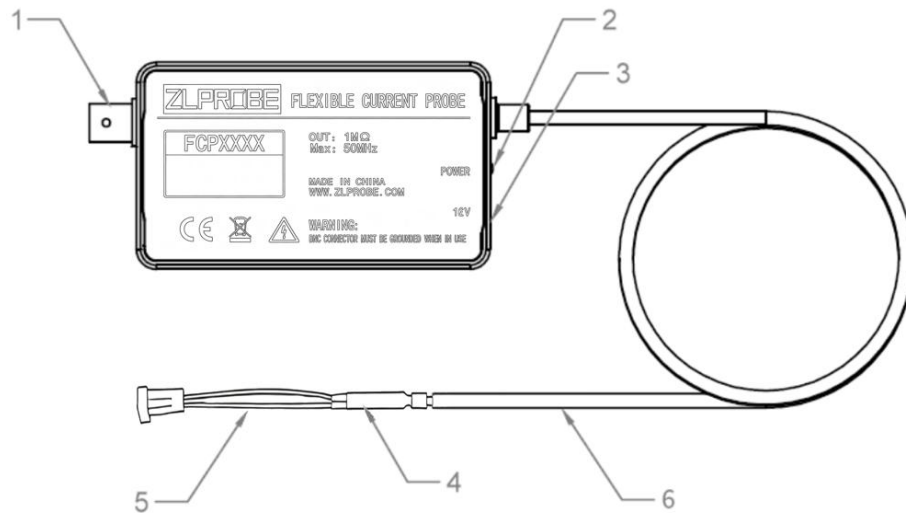
● FCP16X 系列

型号	灵敏度 (mV/A)	峰值电流 (A)	噪声 (mVp-p)	衰减 (%/ms)	低频带宽 -3dB (Hz)	峰值 di/dt (kA/μs)	高频带宽 -3dB (MHz)	延时 (ns)
FCP16X1A60	100	60	20	65	75	4	50	18
FCP16X1A120	50	120	15	35	34	8	50	
FCP16X1A300	20	300	15	9	15	20	50	
FCP16X1A600	10	600	10	6	10	40	50	
FCP16X1A1200	5.0	1200	10	3	6	70	50	
FCP16X1A3K	2.0	3K	5	2	4	70	50	
FCP16X1A6K	1.0	6K	5	2	4	70	50	
FCP16X1A12K	0.5	12K	5	1.8	2	70	50	

● 型号定制说明: 以 HFCP16X 型号为例



外观说明



- 1) 输出接口: 标准 BNC 接口,可通过标配 BNC 连接线接入任何厂家示波器等
- 2) 电源指示灯: 通电后电源指示灯亮绿色
- 3) 供电接口: DC 12V 供电接口
- 4) 电流探头方向: 表示电流以所指示方向流过时,输出为正,否则为负
- 5) 叉型感应线圈

FCP16X 系列其他电气参数

线圈和连接线缆使用温度	-40°C ~ +150°C
积分电路使用温度	0°C ~ 40°C
工作湿度	≤85%RH
直流偏移	最大±2mV@25°C
供电方式	DC 12V/1A
最大输出电压	±6Vpk
终端负载要求	≥100kΩ

配件清单

电流探头本体	1 个
DC 12V 1A 适配器	1 个
BNC 输出线	1 根
说明书	1 份
保修卡	1 份
校准报告	1 份